



# SERIE MEDIANA

## SERIE 2347

Fabricación estándar en acero zincado.

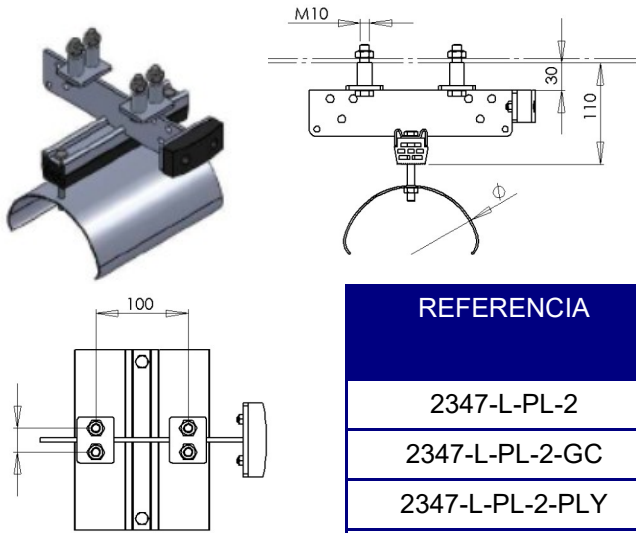
Ruedas lubricadas y selladas que no necesitan mantenimiento durante toda su vida útil.

Bandeja con apoyo en toda su curvatura a los cables fabricada en acero laminado.

Topes de goma para minimizar los choques entre carros.

Se pueden montar tirantes de arrastre.

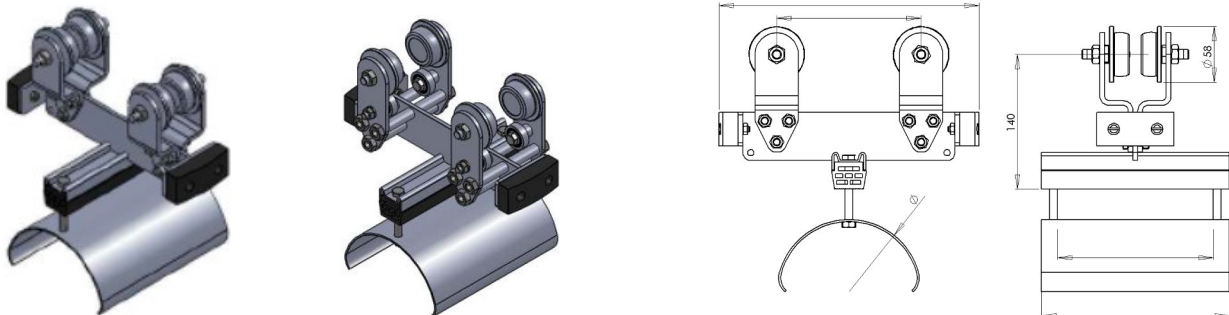
### CARRO FIJO



L: longitud del carro intermedio (mm).  
PL: diámetro y ancho útil de la bandeja (mm).

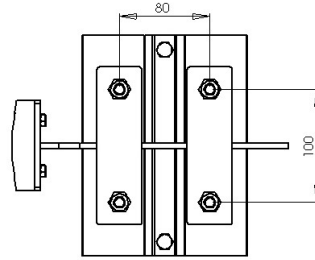
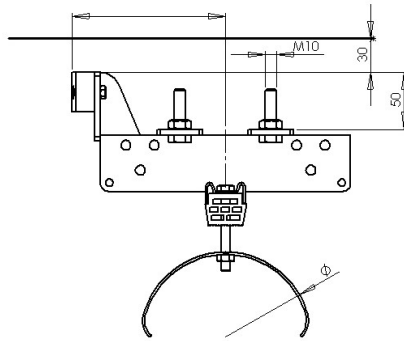
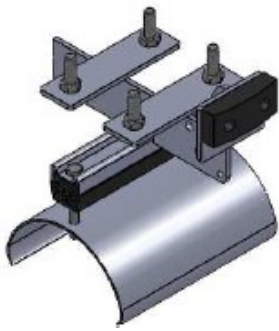
REFERENCIA	CÓDIGO	MATERIALES	
		Cuerpo y Bandeja	Tornillería
2347-L-PL-2	--	Acero zincado	Acero zincado
2347-L-PL-2-GC	--	Ac. galvanizado caliente	Ac. inoxidable
2347-L-PL-2-PLY	--	Acero pintado	Ac. inoxidable
2347-L-PL-2-Inox	--	Ac. inoxidable	Ac. inoxidable

### CARRO INTERMEDIO



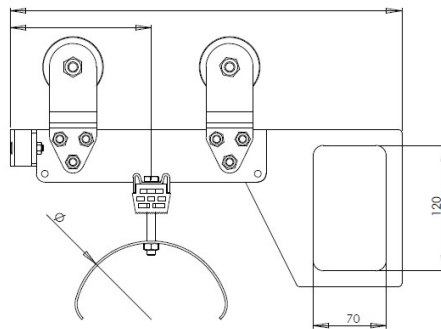
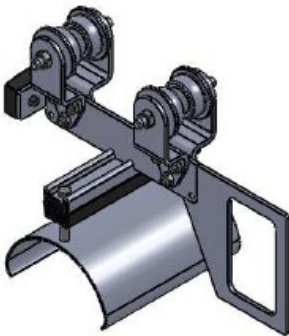
REFERENCIA	CÓDIGO	MATERIALES		
		Cuerpo y Bandeja	Ruedas	Tornillería
2347-L-PL-5	--	Acero zincado	RC-58	Acero zincado
2347-L-PL-GB30-5	--	Acero zincado	RC-58+GB30	Acero zincado
2347-L-PL-5-GC	--	Ac. galvanizado caliente	RC-58	Ac. inoxidable
2347-L-PL-GB30-5-GC	--	Ac. galvanizado caliente	RC-58+GB30	Ac. inoxidable
2347-L-PL-5-PLY	--	Acero pintado	RC-58	Ac. inoxidable
2347-L-PL-GB30-5-PLY	--	Acero pintado	RC-58+GB30	Ac. inoxidable
2347-L-PL-5-Inox	--	Ac. inoxidable	RC-58 Inox	Ac. inoxidable
2347-L-PL-GB30-5-Inox	--	Ac. inoxidable	RC-58+GB30 Inox	Ac. inoxidable

## CARRO ARRASTRADOR TIPO GRAPA



REFERENCIA	CÓDIGO	MATERIALES	
		Cuerpo y Bandeja	Tornillería
2347-L-PL-6	--	Acero zincado	Acero zincado
2347-L-PL-6-GC	--	Ac. galvanizado caliente	Ac. inoxidable
2347-L-PL-6-PLY	--	Acero pintado	Ac. inoxidable
2347-L-PL-6-Inox	--	Ac. inoxidable	Ac. inoxidable

## CARRO ARRASTRADOR CON VENTANA



REFERENCIA	CÓDIGO	MATERIALES		
		Cuerpo y Bandeja	Ruedas	Tornillería
2347-L-PL-GB30-6	--	Acero zincado	RC-58+GB30	Acero zincado
2347-L-PL-GB30-6-GC	--	Ac. galvanizado caliente	RC-58+GB30	Ac. inoxidable
2347-L-PL-GB30-6-PLY	--	Acero pintado	RC-58+GB30	Ac. inoxidable
2347-L-PL-GB30-6-Inox	--	Ac. inoxidable	RC-58+GB30 Inox	Ac. inoxidable

### DIMENSIONES A MEDIDA

Las dimensiones (longitud de carro, diámetro de bandeja, ancho útil, etc.) pueden ser modificadas para ajustarse a las necesidades del cliente.

Dentro de la serie 2347 hay unas medidas ya estandarizadas y de suministro habitual:

SERIE	LONGITUD CARRO INTERMEDIO (mm)	DIÁMETRO BANDEJA (mm)	ANCHO ÚTIL (mm)	ANCHO TOTAL (mm)
2312-47	270	150	115	150
2347-130	270	150	130	175
2347-150	270	150	150	195
2347-170	270	150	170	215

### INTEMPERIE

Están disponibles, bajo petición de oferta, materiales especiales en: pintura Epoxy / poliéster , acero galvanizado en caliente y acero inoxidable.

### ATEX

Están disponibles, bajo petición de oferta, materiales especiales para zonas clasificadas ATEX.

### DOS PISOS Y / O BANDEJAS PARALELAS

Los cables eléctricos pueden ser montados separadamente en diferentes pisos o en bandejas auxiliares laterales.

